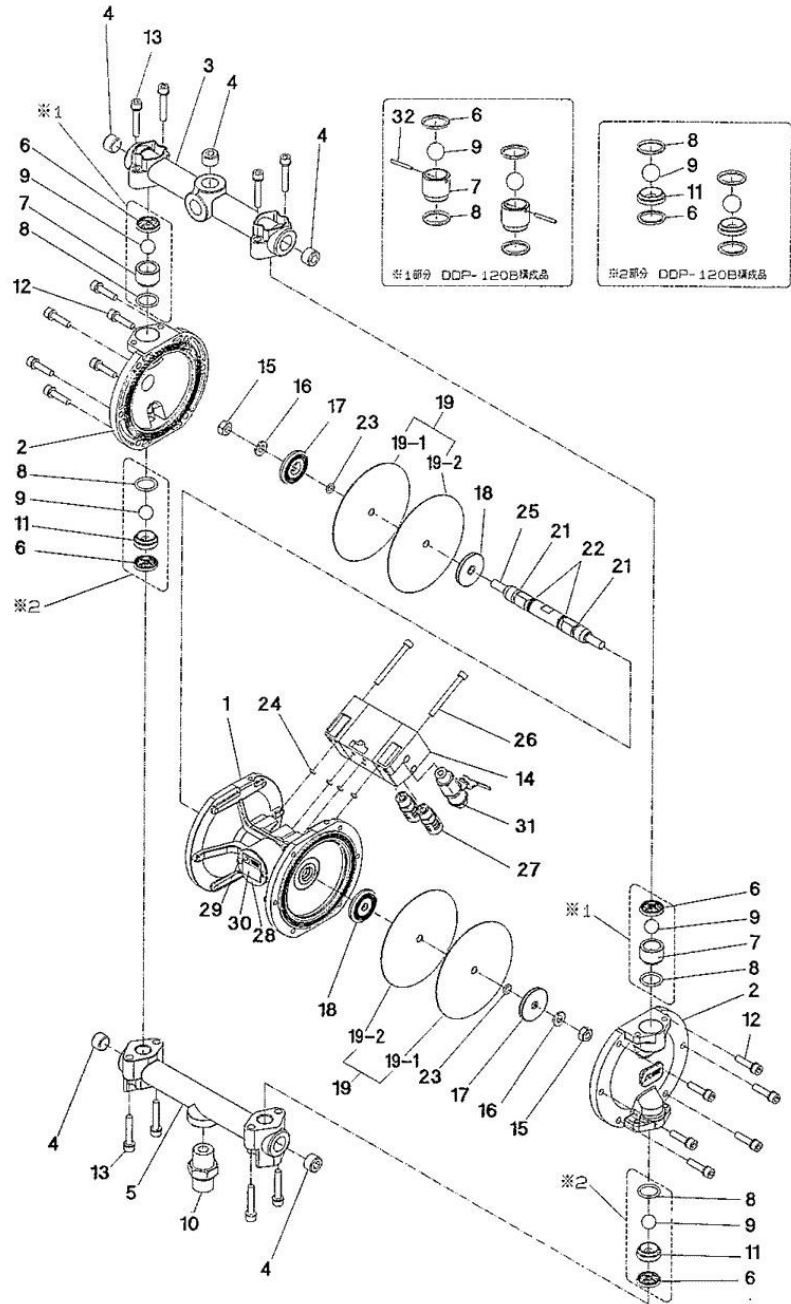
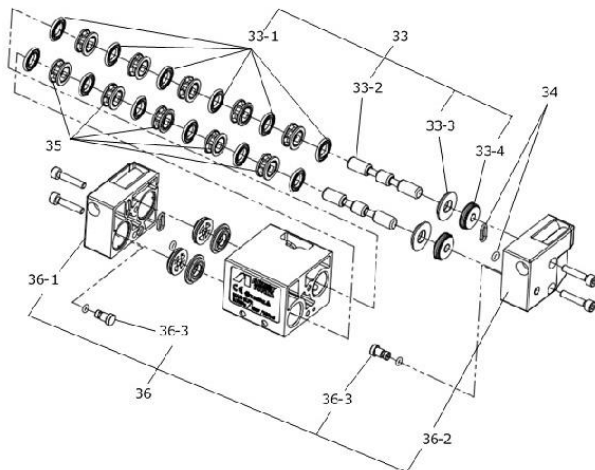


DDP-90E/-90EN

DDP-120B/-120BN



エア操作バルブ AIR OPERATING VALVE  
 入°ア°ハ°-ツセット SPARE PARTS SET



ご注意 NOTICE

No.33 入°ア°ハ°-ツセット は従来仕様の入°ア°ハ°-ツセットの構成部品とは互換性ありません。メンテナンスの際は必ず構成部品全てを交換してください。

No.33 SPARE PARTS SET is not compatible with the components of the spare parts set of conventional specification. Please replace all the sure components for maintenance.

NO.	CÓDIGO	DESCRIÇÃO	QDE	TAM.
1	94410622	CORPO	1	
2	94456582	TAMPA	2	
3	94440630	ADAPTADOR SUPERIOR	1	
4	96990413	TAMPÃO	5	R3/8
5	94441630	ADAPTADOR INFERIOR	1	
6	94935620	VEDAÇÃO (2PCS/PK)	2	
7	94931630	VÁLVULA DE EXAUSTÃO(2PÇS/PCT)	1	
8	94932630	ANEL DE VEDAÇÃO (2PCS/PK)	2	
9	94930630	ESFERA(2PÇS/PCT)	2	
10	94427640	JUNTA DE CONEXÃO 1/2	1	
11	94933630	VÁLVULA DE ADMISSÃO(2PCS/PK)	1	
12	96357500	PARAFUSO COM ARRUEL	12	M6x25 SW
13	96357502	PARAFUSO COM ARRUEL	8	M6x35 SW
14	94490632	VÁLVULA DE ACIONAMENTO PNEUMÁTICO	1	
15	96361081	PORCA	2	M8 SUS
16	96362080	ARRUELA DE PRESSÃO	2	
17	94414600	TRAVA DO DIAFRAGMA EXTERNO	2	
18	94453581	TRAVA DO DIAFRAGMA INTERNO	2	
19	94931621	DIAFRAGMA	1	
19-2	DDP-90E-2	DIAFRAGMA INTERNO	1	
19-1	DDP-90E-1	DIAFRAGMA EXTERNO	1	
21	96996610	VEDAÇÃO EM "Y"	2	
22	96630011	ANEL DE VEDAÇÃO	2	P11 NBR
23	96630008	ANEL DE VEDAÇÃO	2	P8 NBR
24	96630004	ANEL DE VEDAÇÃO	4	P4 NBR
25	94431590	EIXO	1	
26	96356504	PARAFUSO	2	M5x55
27	94432590	ABAFADOR	2	
28	94456570	TAMPA DO CORPO RPINCIPAL	1	
29	96234002	PARAFUSO DE FIXAÇÃO DA TAMPA	2	M4x6
30	NOCODE1	PLACA DE MODELO	1	
31	94427591	VÁLVULA DE ESFERA	1	
33	94427651	CONJUNTO DE VEDAÇÕES DA VÁLVULA	1	
34	94932530	ANEL DE VEDAÇÃO 4PCS	1	
35	94009070	CONJUNTO DE ESPAÇADORES	1	
36	94009130	CONJUNTO CAPA E BOTÃO	1	